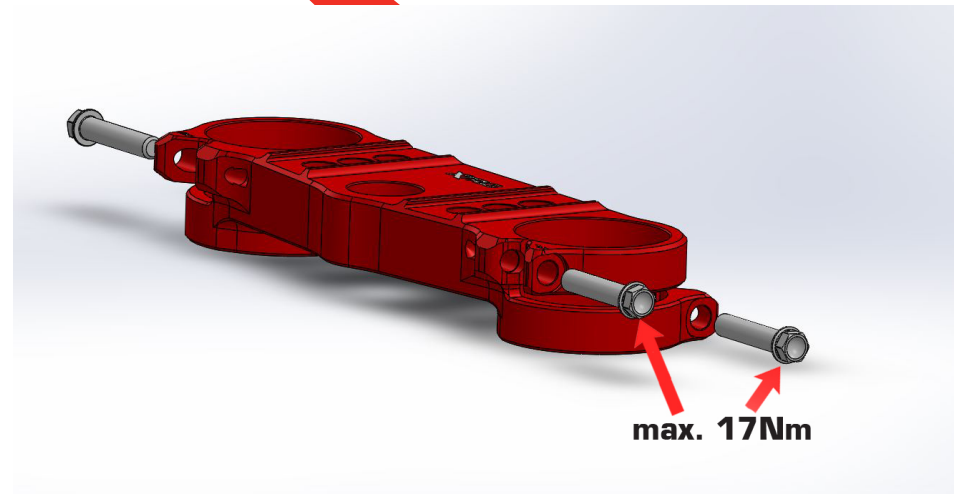


XTRIG



-Das maximale Drehmoment von 17Nm darf nicht überschritten werden. Wenn das Drehmoment überschritten wird, kann die Gabel beschädigt werden.

-The maximum torque of 17Nm must not be exceeded. If the tightening torque too high, the fork will be damaged.

-Le couple ne doit pas être dépassé aximum 17 Nm. Si le couple de serrage est trop élevé, la fourche sera endommagée.

Gilt nur für Honda Tech und Kawasaki Tech Gabelbrücken

Only applies to Honda Tech and Kawasaki Tech triple clamps

S'applique uniquement aux arbres triples Honda Tech et Kawasaki Tech



FACEBOOK INSTAGRAM YOUTUBE

PLEASE CHECK OUR CHANNELS FOR INSTRUCTIONS